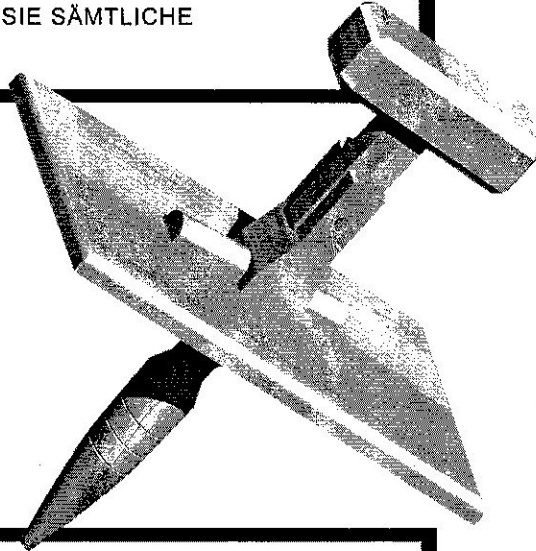


# BAUEN SIE SICH IHRE EIGENE HAMMERRATSCHHE



ZUM BAU DER RATSCHHE EMPFEHLEN WIR  
ESCHENHOLZ.  
DIE SCHRAUBVERBINDUNGEN SOLLTEN VORGEBOHRT  
WERDEN UND BRECHEN SIE SÄMTLICHE  
AUßENKANTEN.



FERTIGEN SIE DIE HOLZELEMENTE NACH DEN  
ZEICHNUNGEN AUF DER RÜCKSEITE AN.

#### HOLZTEILE:

PLATTE  
HAMMERHALTERUNG  
HAMMERSTIEL  
KEIL  
HAMMER

#### ZUSÄTZLICH WIRD BENÖTIGT:

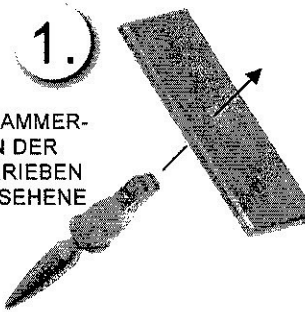
1X WURMSCHRAUBE ( 5X30 M5)  
1X SENKKOPFSCHRAUBE (3X25 SKS)

Volkliedwerk

Stadtrheben  
Wie das Leben so spielt ...

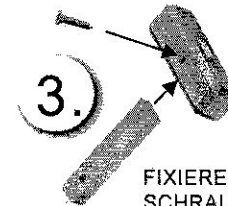
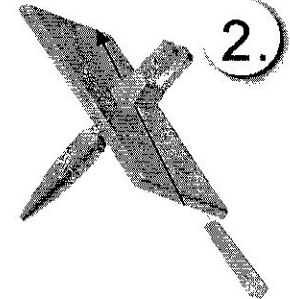


HTBLA Weiz

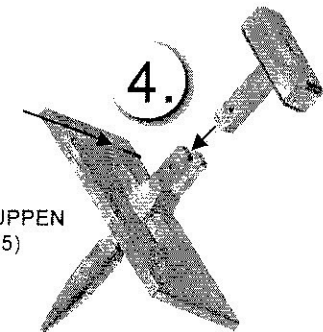


STECKEN SIE DIE HAMMER-  
HALTERUNG WIE IN DER  
ZEICHNUNG BESCHRIEBEN  
DURCH DIE VORGESEHENE  
ÖFFNUNG

STECKEN SIE NUN ZUM  
BEFESTIGEN DEN  
KEIL FEST HINEIN

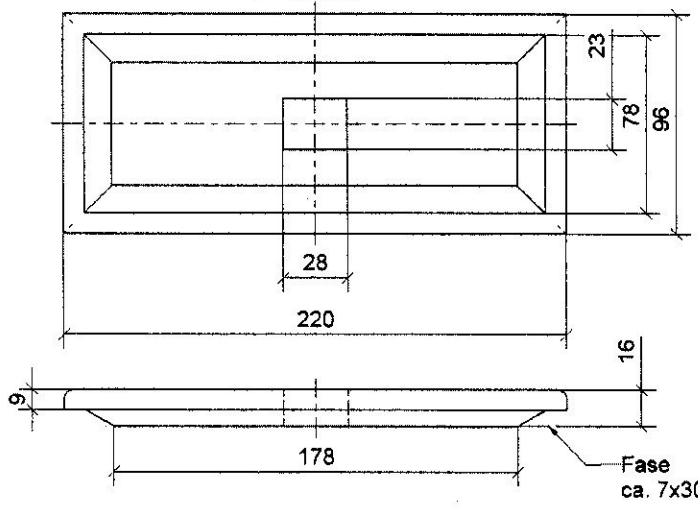


FIXIEREN SIE MIT EINER  
SCHRAUBE (5X30 SKS)  
DEN HAMMER MIT DEM  
HAMMERSTIEL

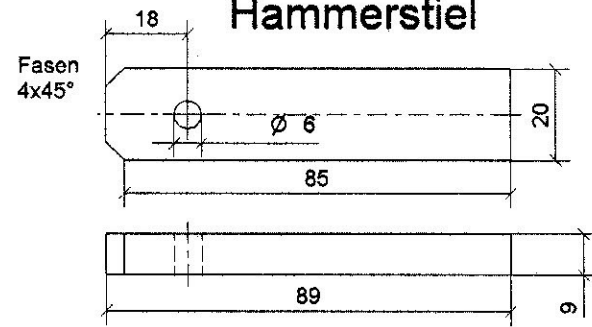


FÜGEN SIE NUN DIE 2 BAUGRUPPEN  
MIT EINER SCHRAUBE (5X30 M5)  
ZUSAMMEN

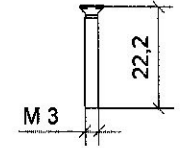
### Platte



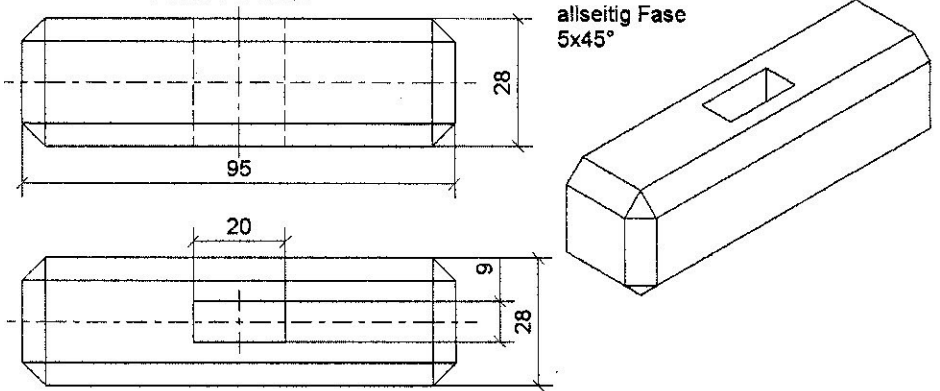
### Hammerstiel



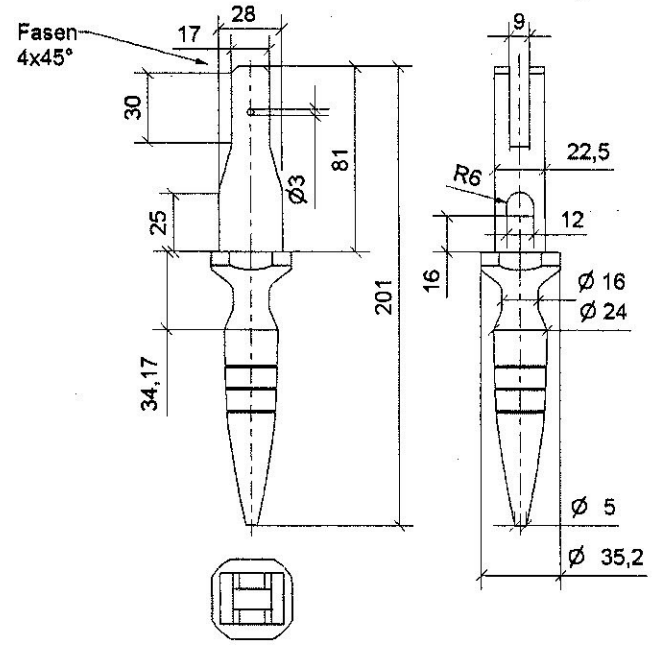
### Schraube



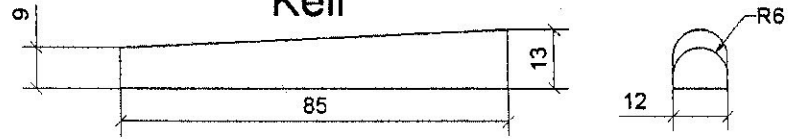
### Hammer



### Hammerhalterung



### Keil



Datum	Name	 Höhere Technische Bundeslehranstalt Weiz A-8160 Weiz; Dr.-Karl-Widmann-Strasse 40	<b>Modell "Siman"</b>	1 A4
Autor	14.11.2005			
Gepr.				
Klasse	3/4 KWI	Projektion:		Maßstab:
Ratsche - Einzelteile				